

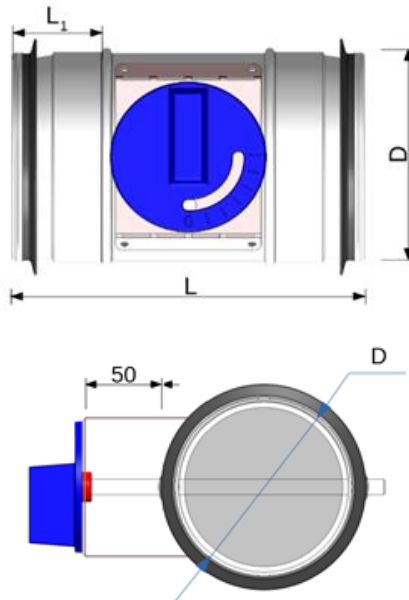
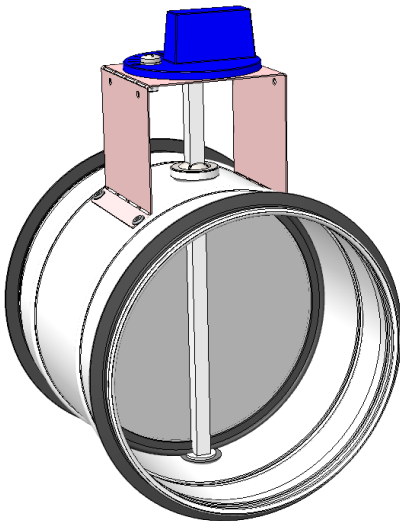
# SULKUPELTI AGUJ

## TUOTEKORTTI

2020

### 1. Rakenne ja mitat

#### AGUJ-R käsikäyttöinen



**AGUJ-sulkupellit ovat oikea valinta kun kanava on saatava suljettua tiiviisti. Ilmatiiveys on testattu standardissa EN 1751 kuvatulla testausmenetelmällä. AGUJ-sulkupellit on saatavilla C3 ja C4 tiiveysluokassa.**

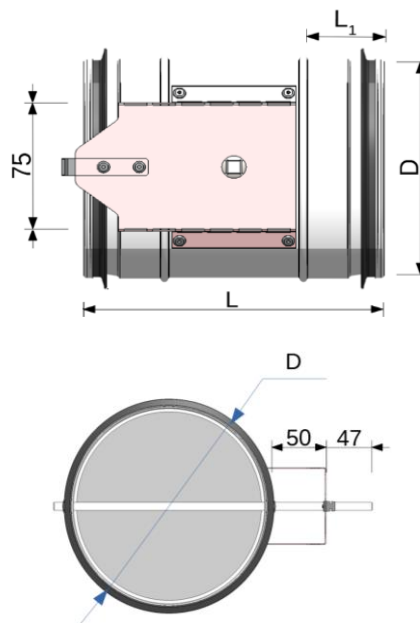
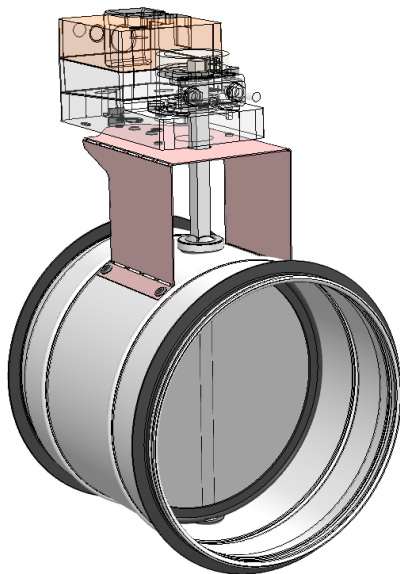
**Pellin rakenne mahdollistaa 50 mm paksun kanavaeristeen.**

**Suurin sallittu nimellispaine 1000 Pa.**

**Pellin sulkeutumiskulma on 0-90 °, ja se voidaan lukea kahvasta (R-tyyppi) tai toimilaitteesta (M-tyyppi).**

**Pellin nimellishalkaisija vastaa siihen liitettävän kanavan nimellis-halkaisijaa standardin EN 1506 mukaisesti.**

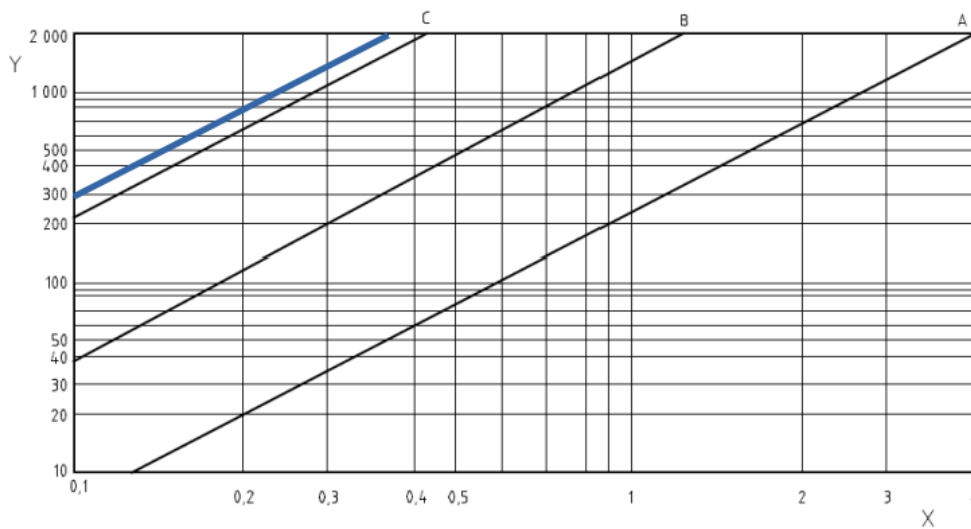
#### AGUJ-M toimilaitteelle



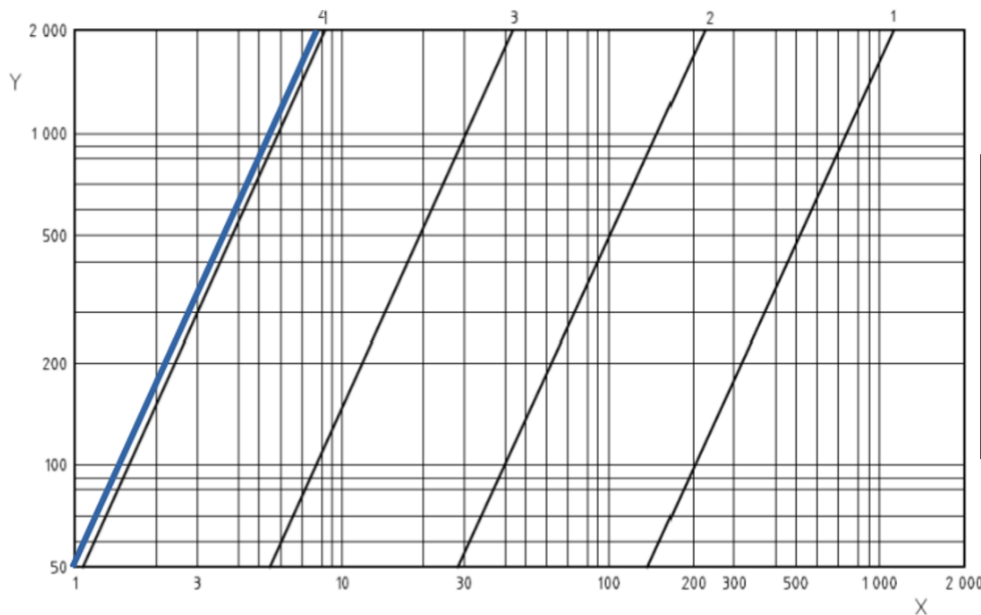
**Mittatiedot**

ND	Poikkileikkaus pinta-ala, m <sup>2</sup>	L <sub>1</sub>	L	AGUJ-R paino, kg	AGUJ-M paino, kg
100	0.007	40	160	0.48	1.98
125	0.012	40	160	0.59	2.09
160	0.019	40	160	0.75	2.25
200	0.031	40	160	0.86	2.36
250	0.048	40	200	1.28	2.78
315	0.077	40	252	1.70	3.20
400	0.125	65	320	3.43	4.93
500	0.194	65	400	8.76	10.26

**2. Tekniset tiedot**



**Vaipan tiiveystiedot**  
 A, B, C – tiiveysluokka  
 X – vuotokerroin korjattu arvoon 1m<sup>2</sup>, l/s  
 Y – kanavapaine, Pa

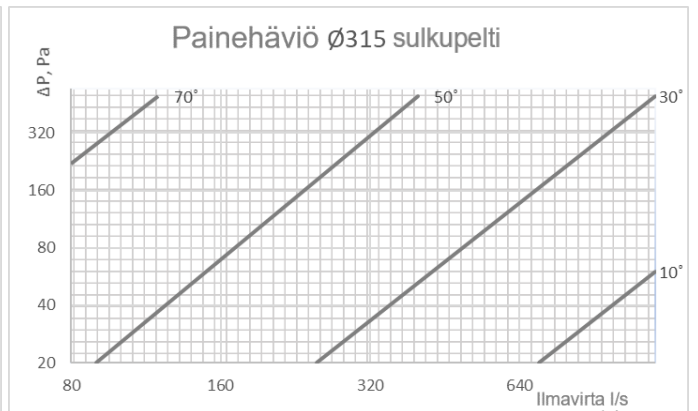
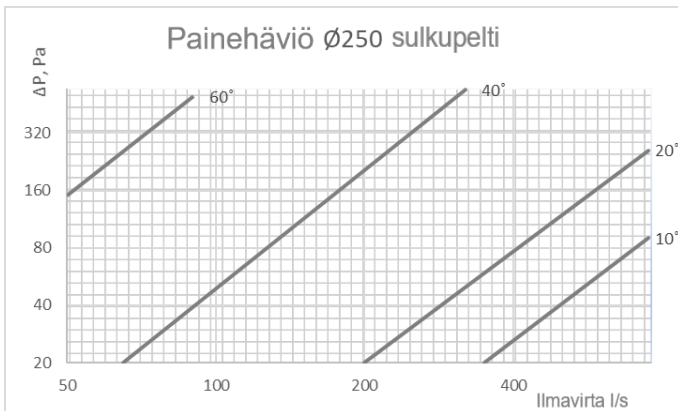
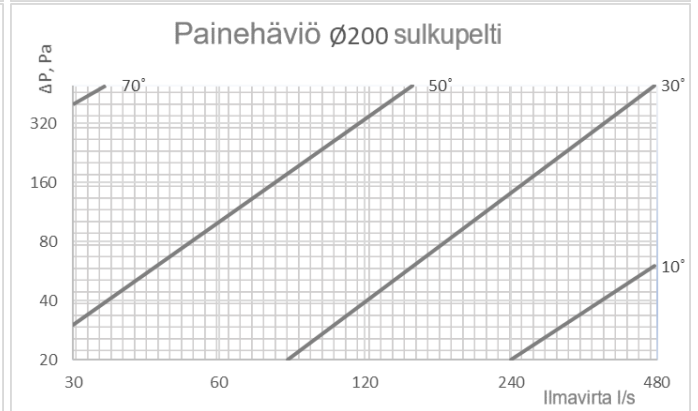
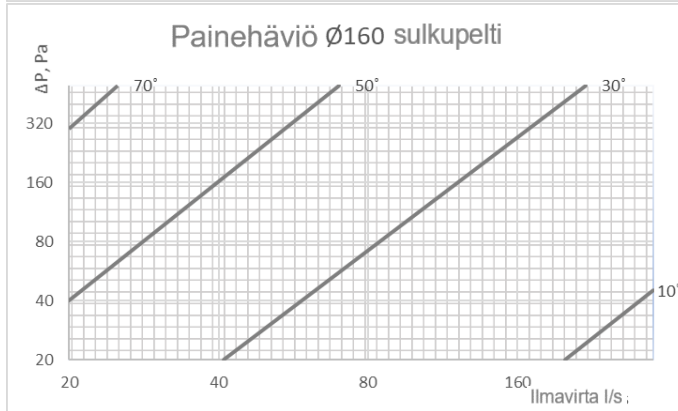
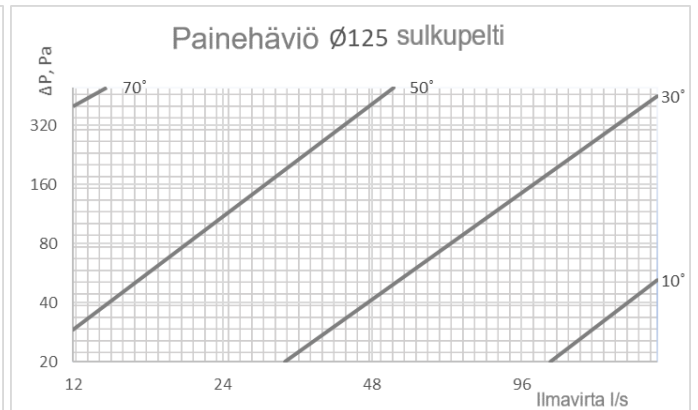
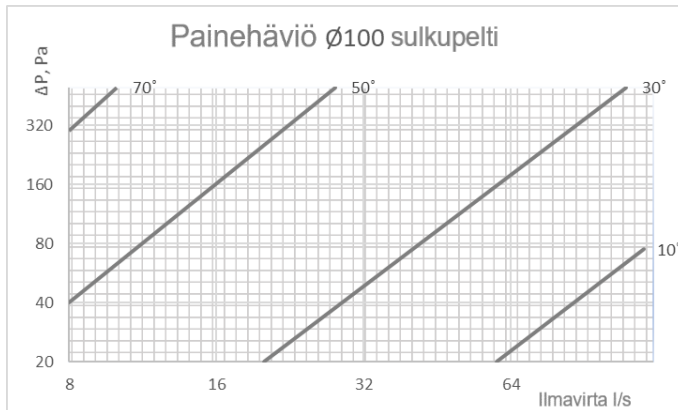
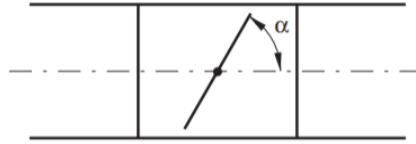


**Sulkulevyn tiiveystiedot**  
 1, 2, 3, 4 – tiiveysluokka  
 X – vuotokerroin korjattu arvoon 1m<sup>2</sup>, l/s  
 Y – kanavapaine, Pa

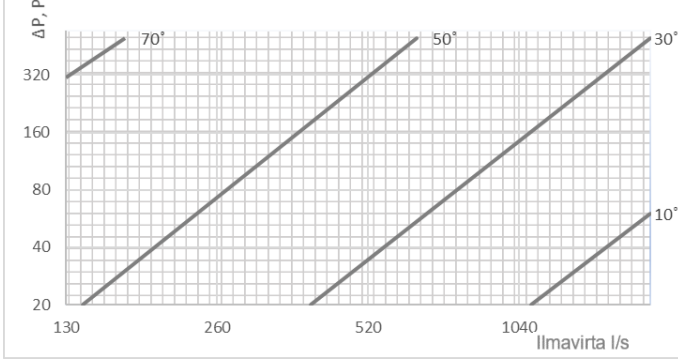
Sopivat toimilaitteet

CM-230-L	LM-230A	NM-230A	SM-230A	GM-230A	TF-230	LF-230	NFA	SF-230A
CM-24-L	LM-24A	NM-24A	SM-24A	GM-24A	TF-24	LF-24		SF-24A
CM-24-SR-L	LM-24A-SR	NM-24A-SR	SM-24S-SR	GM-24A-SR	TF-24-SR	LF-24-SR		SF-24A-SR

Painehäviötiedot (0° - sulkulevy täysin auki):  
 $\alpha = 0^\circ =$  sulkulevy auki,  $\alpha = 90^\circ =$  sulkulevy kiinni



Painehäviö ø400 sulkupelti



Painehäviö ø500 sulkupelti

